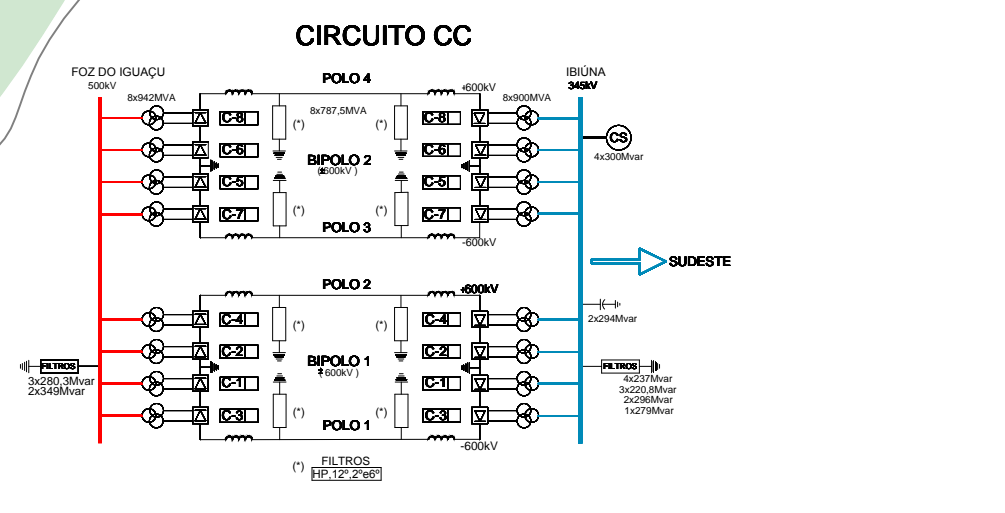


**LEGENDA**

- BARRA DA REDE DE OPERAÇÃO
- BARRA NÃO PERTENCENTE A REDE DE OPERAÇÃO
- CAPACITOR
- CAPACITOR SERIE FIXO
- CAPACITOR SERIE CONTROLADO A TRISTOR
- COMPENSADOR ESTÁTICO
- COMPENSADOR SÍNCRONO
- CONVERSOR C/C-A / C-A/C
- CONVERSOR DE FREQUÊNCIA
- REATOR
- TRANSFORMADOR AUTO TRANSFORMADOR
- TRANSFORMADOR COM TERCIÁRIO
- TRANSFORMADOR DEFASADOR
- USINA HIDRELÉTRICA SISTÊMICA
- USINA HIDRELÉTRICA REGIONAL
- USINA TERMOELÉTRICA SISTÊMICA
- USINA TERMOELÉTRICA REGIONAL
- 765KV
- 500KV
- 345KV
- 230KV
- 138KV e ABAIXO
- OUTRAS ÁREAS
- ▨ CABO SUBTERRÂNEO
- ▨ RL = REATOR DE LINHA (M) = MANOBRÁVEL
- ▨ ÁREA DE CONTROLE COSR-NCO

**OBSERVAÇÃO:**  
REDE COM DESTAQUE: LINHAS GROSSAS = REDE SISTÊMICA  
REDE SEM DESTAQUE: LINHAS FINAS = REDE REGIONAL



IMPRESSÃO: PAPEL TAMANHO 56x420mm

|                                       |   |                            |                                |
|---------------------------------------|---|----------------------------|--------------------------------|
| Operador Nacional do Sistema Elétrico | <b>REDE DE OPERAÇÃO</b><br>ÁREAS DE CONTROLE DA TRANSMISSÃO<br>REGIÃO SUDESTE |                            | DESENHO: IVAN<br>REVISOR: IVAN |
|                                       | CNOS<br>Centro Nacional de Operação do Sistema                                | ATUALIZAÇÃO:<br>17/06/2016 | REVISÃO:<br>92                 |
| ESCALA:<br>SEM ESCALA                 |   | IDENTIFICADOR:             | DU-CT-SE.01 A                  |

**CÓPIA NÃO CONTROLADA SE IMPRESSA**

**MOTIVO DA REVISÃO**

Integração de LT 500V LIZIANA / PIRAPORA 2 C1 / GOMAC  
 Integração de SE NOVA LIMA 6.