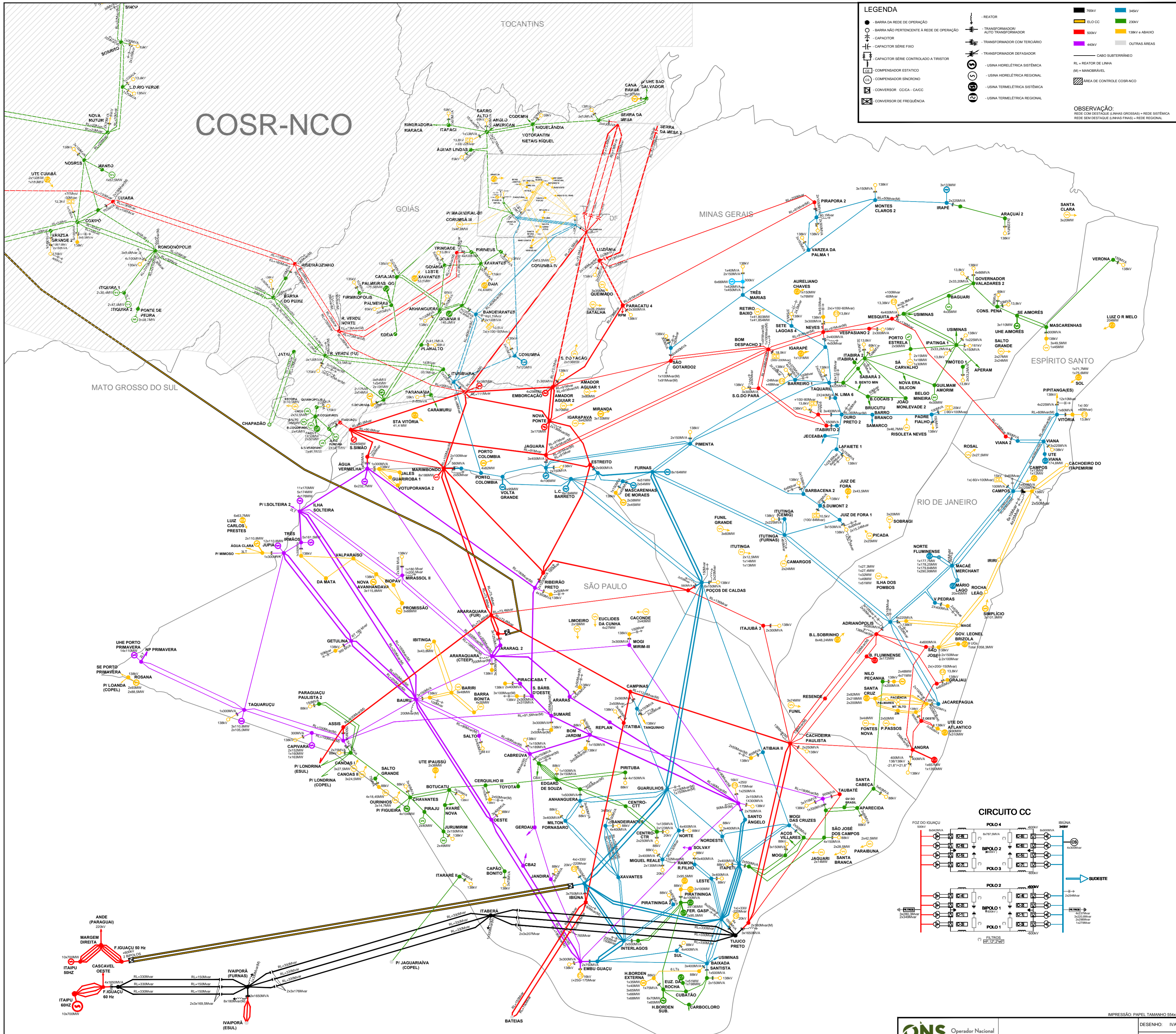


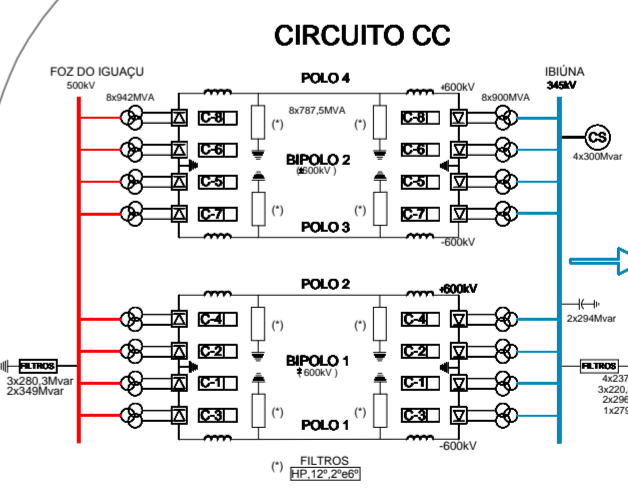
COSR-NCO



LEGENDA

- BARRA DA REDE DE OPERAÇÃO
- BARRA NÃO PERTENCENTE A REDE DE OPERAÇÃO
- CAPACITOR
- CAPACITOR SERIE FIXO
- CAPACITOR SERIE CONTROLADO A TRISTOR
- COMPENSADOR ESTÁTICO
- COMPENSADOR SÍNCRONO
- CONVERSOR C/CCA - C/ACC
- CONVERSOR DE FREQUÊNCIA
- REATOR
- TRANSFORMADOR/ AUTO TRANSFORMADOR
- TRANSFORMADOR COM TERCIÁRIO
- TRANSFORMADOR DEFASADOR
- USINA HIDRELÉTRICA SISTÊMICA
- USINA HIDRELÉTRICA REGIONAL
- USINA TERMOELÉTRICA SISTÊMICA
- USINA TERMOELÉTRICA REGIONAL
- CABO SUBTERRÂNEO
- RL = REATOR DE LINHA (M) = MANOBRÁVEL
- ÁREA DE CONTROLE COSR-NCO

OBSERVAÇÃO:
 REDE COM DESTAQUE EM LINHAS GROSSAS = REDE SISTÊMICA
 REDE SEM DESTAQUE EM LINHAS FINAS = REDE REGIONAL



CÓPIA NÃO CONTROLADA SE IMPRESSA
MOTIVO DA REVISÃO

Integração de LT 500kV LIZIÂNIA - PIRAPORA 2 C 1 GOMES.
 Integração de SE NOVA LIMA 6.

Operador Nacional do Sistema Elétrico	REDE DE OPERAÇÃO		DESENHO: IVAN
	REGIÃO SUDESTE		REVISOR: IVAN
CNOS Centro Nacional de Operação do Sistema	ATUALIZAÇÃO:	REVISÃO:	Manual de Procedimentos da Operação CRIADO: 05/05/2006
	ESCALA:	IDENTIFICADOR:	
	SEM ESCALA	DU-CT-SE.01	

IMPRESSÃO: PAPEL TAMANHO 56x420mm