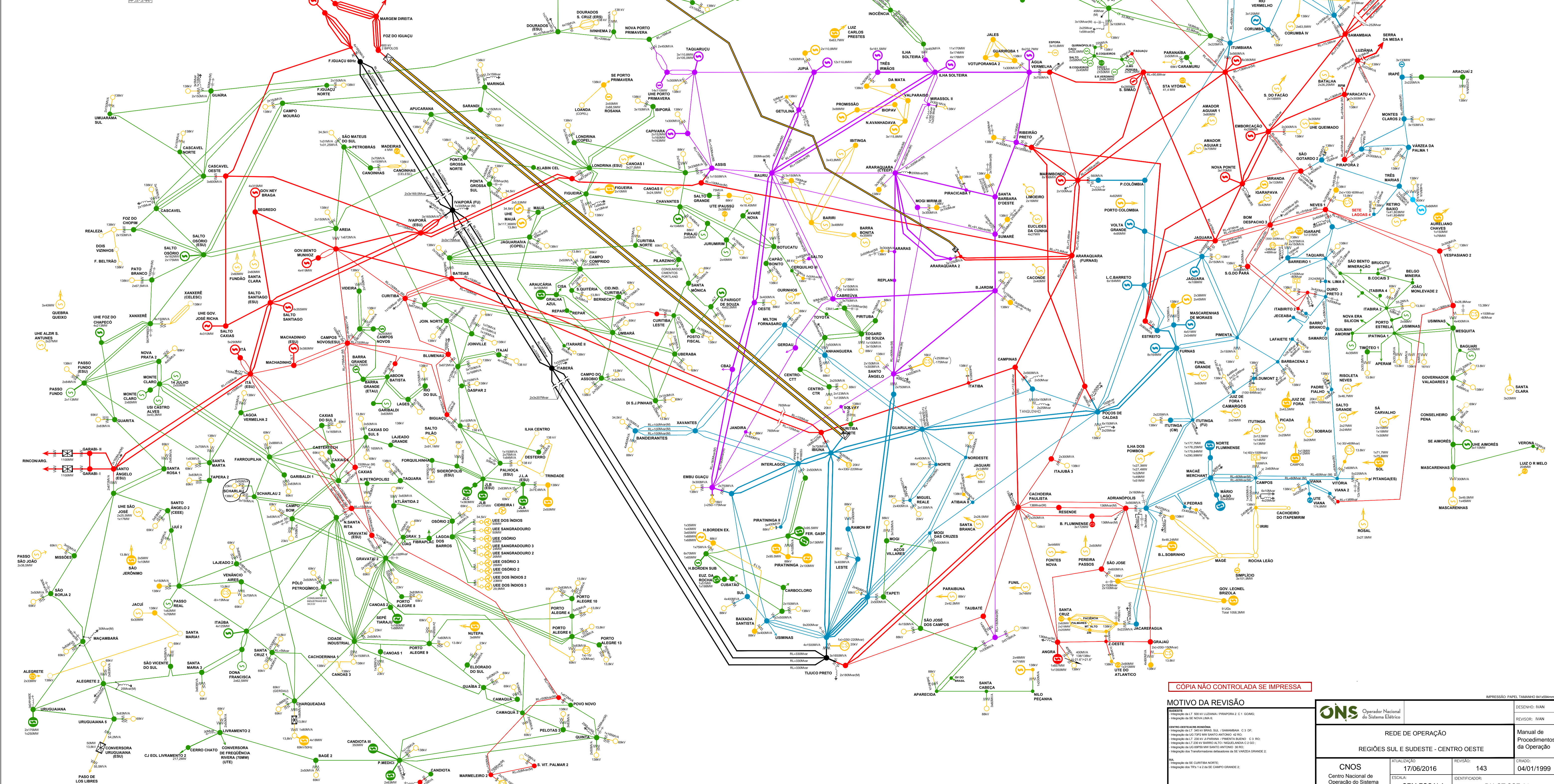
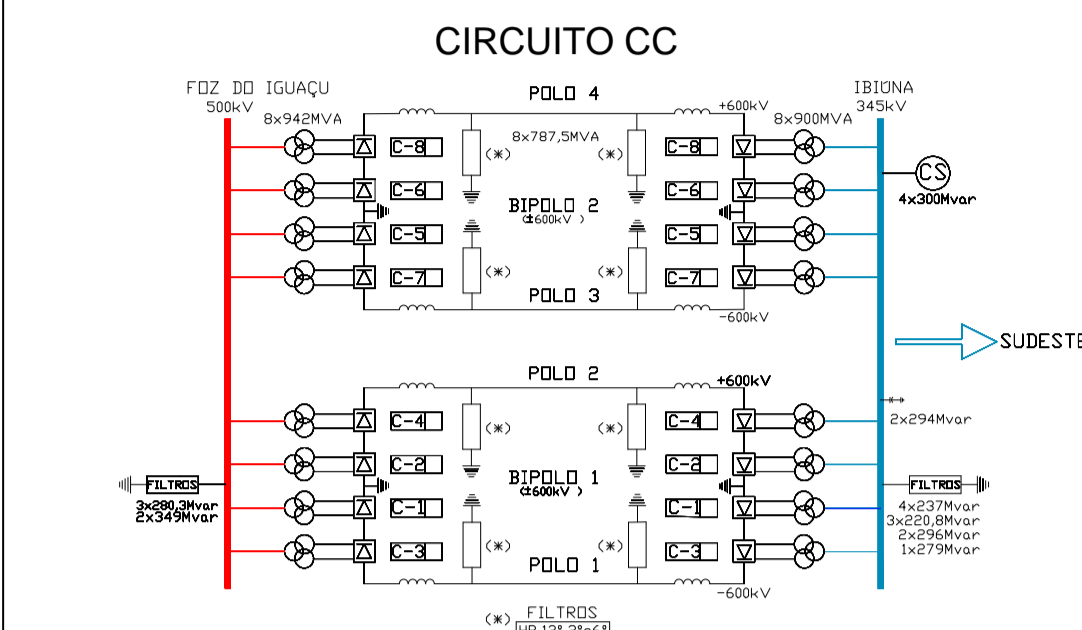


LEGENDA

- BARRA DE REDE DE OPERAÇÃO
- BARRA NÃO PERTENCENTE A REDE DE OPERAÇÃO
- CAPACITOR
- CAPACITOR SÉRIE FIXO
- CAPACITOR SÉRIE CONTROLADO A TRISTOR
- COMPENSADOR ESTÁTICO
- COMPENSADOR SÍNCRONO
- CONVERSOR CCGA - CA/CC
- CONVERSOR DE FREQUÊNCIA
- REATOR
- TRANSFORMADOR AUTO TRANSFORMADOR
- TRANSFORMADOR COM TERCIÁRIO
- TRANSFORMADOR DEFASADOR
- USINA HIDRELÉTRICA SISTÊMICA
- USINA HIDRELÉTRICA REGIONAL
- USINA TERMOELÉTRICA SISTÊMICA
- USINA TERMOELÉTRICA REGIONAL

765kV **345kV**
ELO CC **230kV**
500kV **138kV e ABAIXO**
440kV

OBSERVAÇÃO:
 REDE COM DESTAQUE DAS LINHAS GROSSAS = REDE SISTÊMICA
 REDE COM DESTAQUE DAS LINHAS FINAS = REDE REGIONAL



CÓPIA NÃO CONTROLADA SE IMPRESSA

MOTIVO DA REVISÃO

BURETE
 Regulação de 138 kV em LONDRINA - PROPOSTA 2 - C 1 - OSAGE
 Regulação de 138 kV em LONDRINA - PROPOSTA 2 - C 1 - OSAGE
 Regulação de 138 kV em LONDRINA - PROPOSTA 2 - C 1 - OSAGE
 Regulação de 138 kV em LONDRINA - PROPOSTA 2 - C 1 - OSAGE
 Regulação de 138 kV em LONDRINA - PROPOSTA 2 - C 1 - OSAGE

	Operador Nacional do Sistema Elétrico		DESENHO: IVAN
	REDE DE OPERAÇÃO		REVISOR: IVAN
REGIÕES SUL E SUDESTE - CENTRO OESTE			
CNOS	ATUALIZAÇÃO	REVISÃO	DIÁRIO
Centro Nacional de Operação do Sistema	17/06/2016	143	04/01/1999
ESCALA:	SEM ESCALA	IDENTIFICADOR:	DU-CT.SSE.01

IMPRESSÃO: PÁG. 12/12 (12/12) 04/01/1999